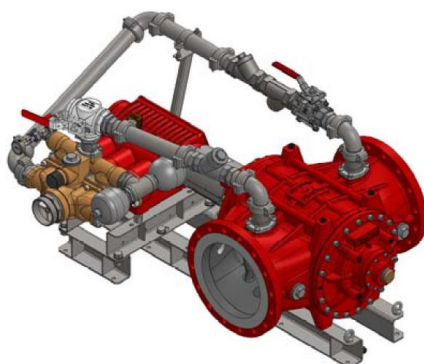


■ FOLHA DE DADOS PROPORCIONADOR GEN III PARA SISTEMAS DE EXTINÇÃO ESTACIONÁRIOS.



■ 1.DADOS TÉCNICOS.

Tipo	FD25000/1-S	FD25000/3-S	FD25000/3/3-S
Taxa de dosagem	1%	3%	3% +3% = 6%
Aprovação			
Sentido de fluxo	Horizontal: "Esquerda" → "Direita" ou "Direita" → "Esquerda" Vertical: "Cima" → "Baixo" ou "Baixo" → "Cima"		
Vazão mínima ¹⁾	l/min		
Vazão máxima	l/min		
Temperatura de Operação ²⁾	5°C – 50°C (Versão padrão) 5°C – 80°C (Versão Alta temperatura)		
Temperatura de armazenamento	-20°C - +80°C		
Pressão de operação	5 – 16 bar		
Peso ³⁾			
Versão água doce	40 kg	42 kg	55 kg
Versão água salgada	66 kg	68 kg	81 kg
Classificação ATEX	Ex II 2G Ex h IIC T4 Gb		
Para +5°C ≤ Ta ≤ +60°C	Ex II 2D Ex h III C T130 °C Gb		

1) A taxa de proporção nominal é alcançada ao atingir o valor mínimo especificado. Indicação para dosagem de agentes espumantes newtonianos fluidos na pressão de operação de 5 bar. Para informações mais detalhadas, consulte a página 2, item 3. "Vazão mínima de água".

2) Temperatura operacional é o máx. temperatura ambiente e média (espuma e água de extinção). Máx. temperatura do agente de espuma é geralmente limitada a 50 °C.

3) As indicações de peso são baseadas na versão padrão em condições secas. Versões especiais serão diferentes.

X) Equipamento opcional.

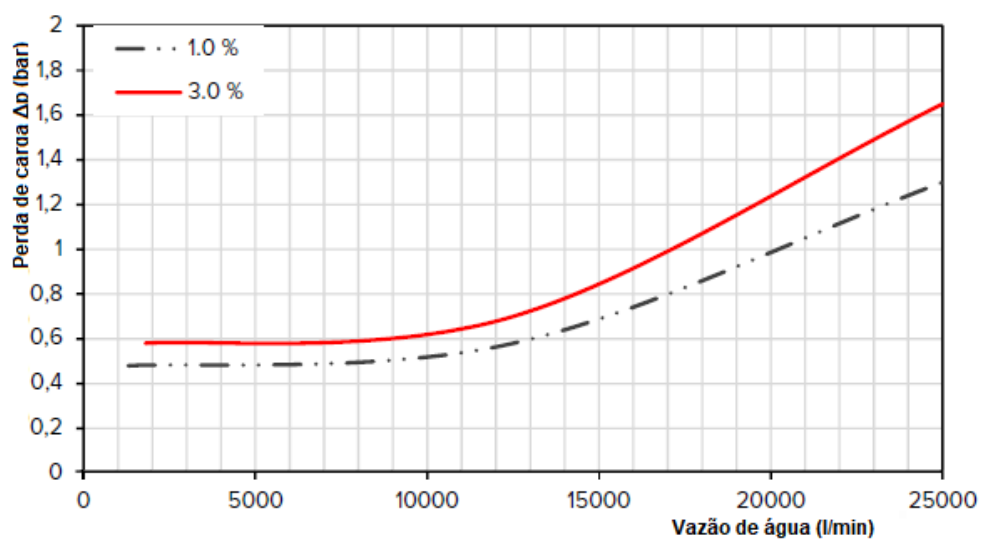


www.firedos.com

Modificado:	Em:	17.03.2022	Versão:	1	Aprovação	Em:
-------------	-----	------------	---------	---	-----------	-----

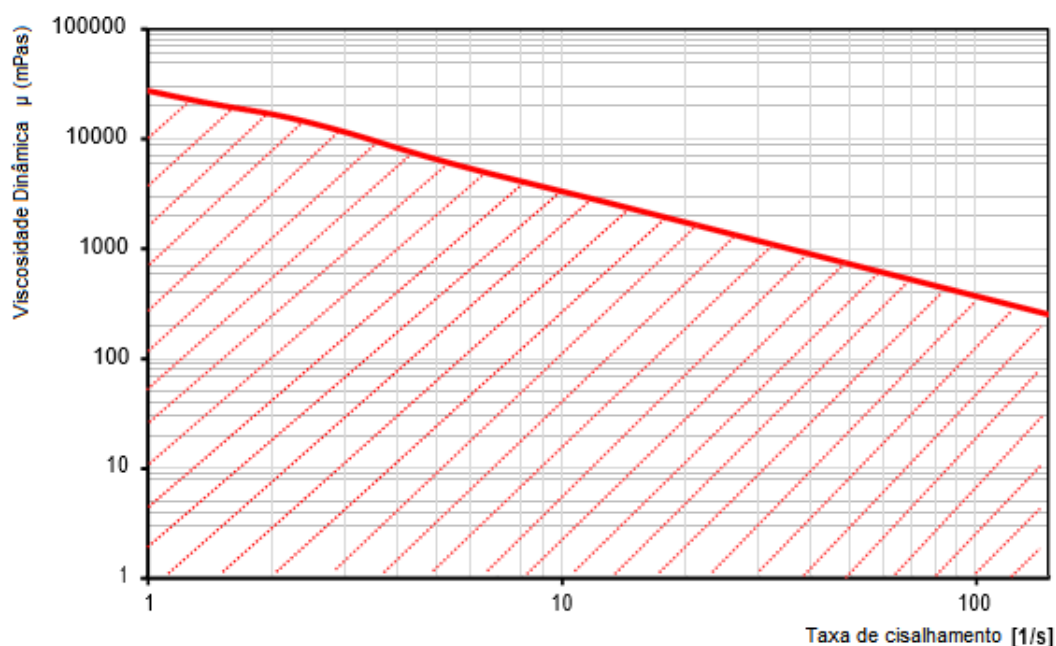
■ 2.PERDA DE CARGA.

Indicação válida para pressão de operação de 10 bar. Para mais informações sobre as diferentes condições do sistema ou taxas de dosagem, entre em contato conosco.



■ **3.VISCOSIDADE DO LÍQUIDO GERADOR DE ESPUMA.**

Os dosadores FireDos são adequados para todos os agentes de espuma disponíveis no mercado. Para referência, encontre a faixa correspondente/associada de viscosidade dinâmica abaixo. Contacte-nos se a viscosidade dinâmica do seu agente de espuma for superior aos valores no diagrama. **Não hesite em solicitar nosso suporte para o correto dimensionamento de sua linha de sucção.**

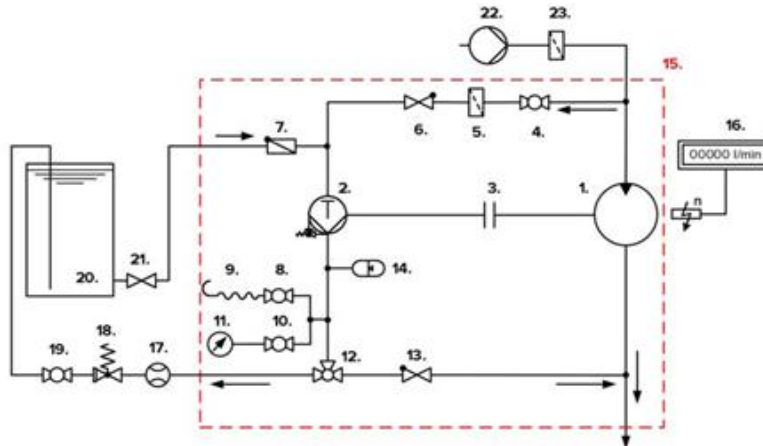


■ **4.MATERIAIS.**

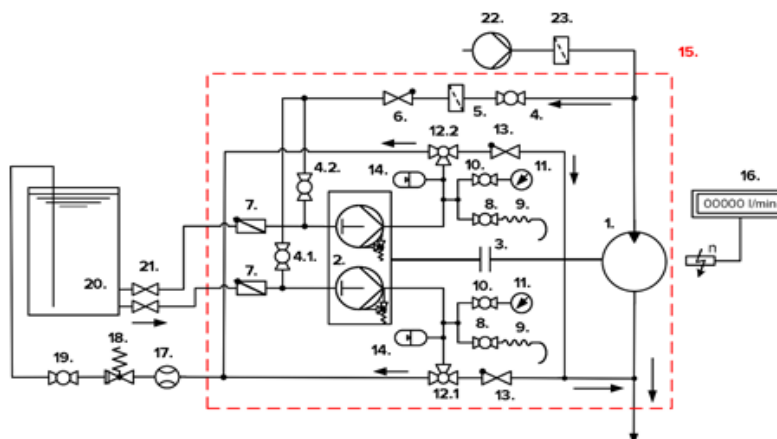
	Versão Água doce	Versão Água salgada
Motor hidráulico ⁴⁾	Alumínio G-ALSi7Mg, aço inoxidável 316 / 316Ti, NBR.	Bronze G-CuSn10, aço inoxidável 316 / 316Ti, Alumínio-Bronze CuAl10Fe5Ni5-C-GC, NBR
Bomba de dosagem ⁴⁾	Aço inoxidável 316 / SS316Ti / 318 LN, Cerâmica de óxido de alumínio Al2O3, Alumínio-Bronze CuAl10Ni5Fe5-C-GC	
Tubulação ⁴⁾	Stainless steel 316 / CF8M / SS316Ti, PTFE,	
Moldura de suporte	Aço inoxidável 304 / 316	

■ 5. DIAGRAMA FLUXO.

Taxa de dosagem 1% / 3%

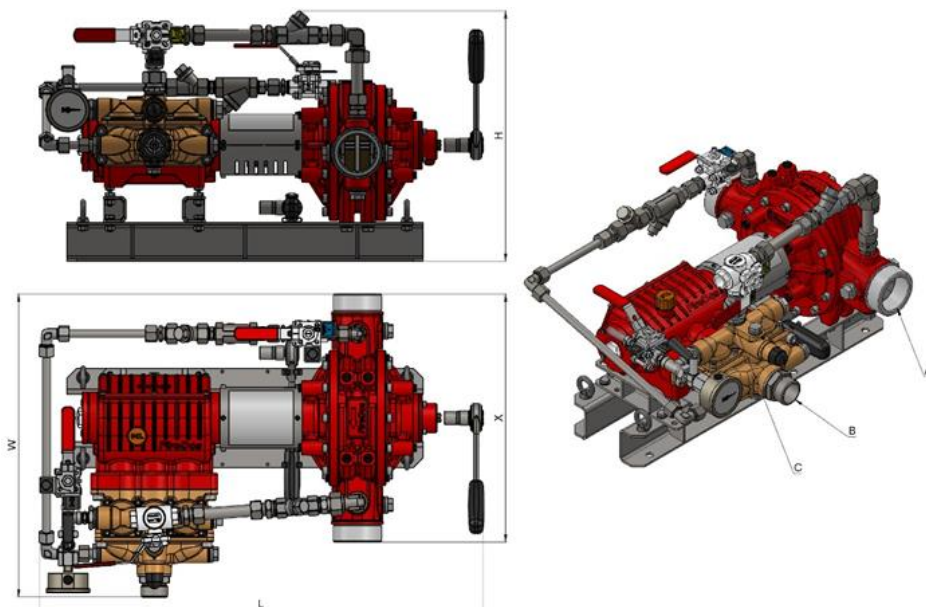


Taxa de dosagem 3% + 3% = 6%



- | | |
|---|--|
| 1. Motor Hidráulico | 12. Retorno e dosagem cabeçote 1 bomba |
| 2. Bomba de proporcionamento | 12.2 Retorno e dosagem cabeçote 2 bomba |
| 3. Acoplamento mecânico | 13. Válvula de retenção da linha de proporcionamento |
| 4. Válvula esfera duas vias de escorva | 14. Amortecedor de pulsação |
| 4.1 Cabeçote 1 bomba | 15. Escopo padrão de fornecimento do FireDos |
| 4.2 Cabeçote 2 bomba | 16. Tacômetro com display |
| 5. Filtro linha de descarga | 17. Medidor de vazão da linha de retorno |
| 6. Válvula de retenção linha de descarga | 18. Válvula sustentadora de pressão para retorno |
| 7. Portinhola de retenção linha de sucção | 19. Válvula duas vias da linha de retorno |
| 8. Válvula de escorva | 20. Fornecimento de LGE |
| 9. Mangueira de escorva | 21. Válvula de corte de sucção de LGE |
| 10. Válvula de manômetro | 22. Fornecimento de água |
| 11. Manômetro | 23. Filtro de água |
| 12. Válvula 3 vias de retorno e dosagem | |

6. ILUSTRAÇÕES / DIMENSÕES.



Tipo	FD25000/1-S	FD25000/3-S	FD25000/3/3-S
Taxa de dosage	1%	3%	3% + 3% = 6%
Conexão do motor hidráulico A	Opcionalmente: Flange DIN EN 1092-1, DN400 PN16 RF Flange ASME B16.5, 16" Class 150 RF		
Comprimento do motor hidráulico X ⁵⁾	1000 mm		
Conexão de sucção B	3" MT BSP Flange ASME B16.5, 3" 150 ^{X)}	5" MT BSP Flange ASME B16.5, 6" 150 ^{X)}	2x 5" MT BSP 2x Flange ASME B16.5, 6" 150 ^{X)}
Conexão de retorno C	2" FT BSP 2" MT NPT ^{X)}	3" FT BSP Victaulic OGS DN65 ^{X)}	2x 3" FT BSP 2x Victaulic OGS DN65 ^{X)}
Comprimento L ⁵⁾	1850 mm	2040 mm	2150 mm
Largura W ⁵⁾	1040 mm	1270 mm	1530 mm
Altura H ⁵⁾	870 mm	1002 mm	1115 mm

Todos os valores são apenas aproximados e dependem das opções de versão/equipamento específicas.

X) Versão especial.

4) Outros acessórios para o dosador podem exigir mais espaço de instalação. Por favor, permita acessibilidade suficiente do dosador para trabalhos de manutenção. Para obter assistência para garantir acessibilidade suficiente, consulte nosso manual de planejamento para proporcionadores.

7. DISTRIBUIDOR

MSR DOSIERTECHNIK DO BRASIL LTDA.

Rua Barão de Teffe 1277, 2 andar

CEP: 13.208.781 Jundiaí – SP - Tel.: (11)2449 4337 - Email: firedos@firedos.com.br